

## 水槽 S4001



水槽

代码: 3356 050



### 细节

材料 AISI 304 不锈钢

表面处理 拉丝 Foster

质地 磨砂

边型和安装方式 平嵌

底座 45 cm

尺寸 440x440 mm

标准配件 固定钩, 垫圈, 下水器, 溢水口和虹吸管, 纸板盒包装

龙头孔 无定位孔

安装孔 [View technical data sheet](#)

下水器 否

宽 44 cm

盆内尺寸 400 x 400 mm

单槽/双槽 单槽

下水组件 下水器 SPACE 3,5"

## 特点

**Space 下水器** SPACE不锈钢下水器的不锈钢盖子关闭了排水管，可隐藏任何残余物，将它们收集在下面的篮子里，令水槽显得格外优雅。SPACE还具有较小的占地面积，并且可以最佳地利用水槽下隔室。

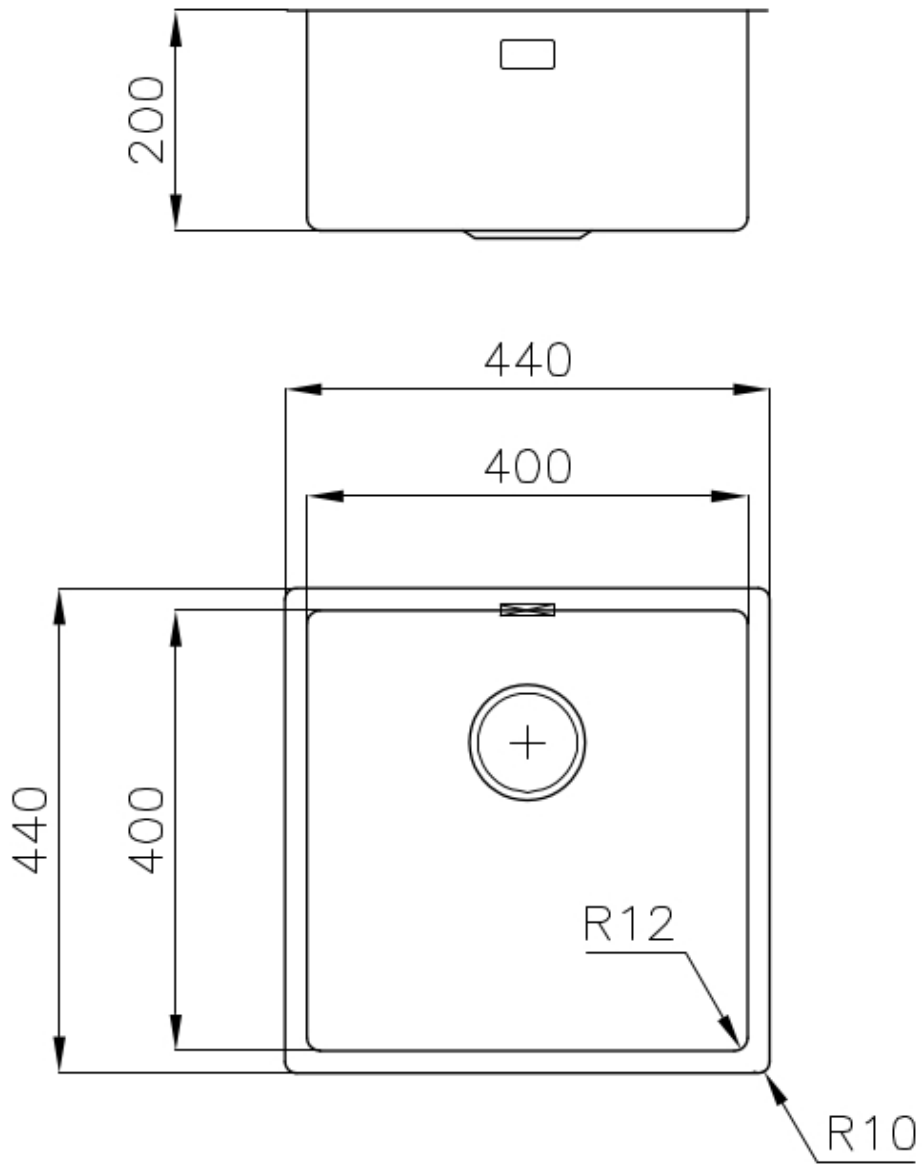
**小倒角** 具有现代设计和更大容量的方形碗，具有最小的美观性和极高的实用性。

**深盆** 得益于先进的生产技术，该洗碗盆的重要深度超过20厘米，可以在所有洗涤操作中提供极大的灵活性和实用性。

**溢水口** 溢水口是Foster水槽上的一项安全措施，可以防止疏忽时水的溢出。方形溢水解决方案，具有简约的方形，更加美观大方。

**节省空间系统** 下水器和虹吸管的设计目的是在水槽下方留出尽可能多的空间，如今对于这些单独的废物收集系统越来越有用。

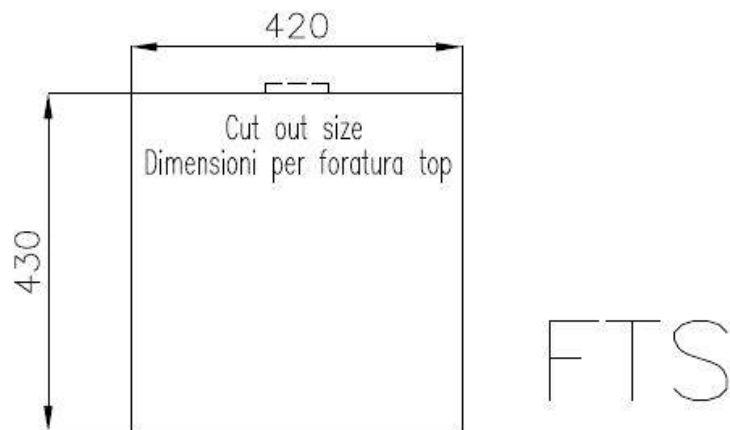
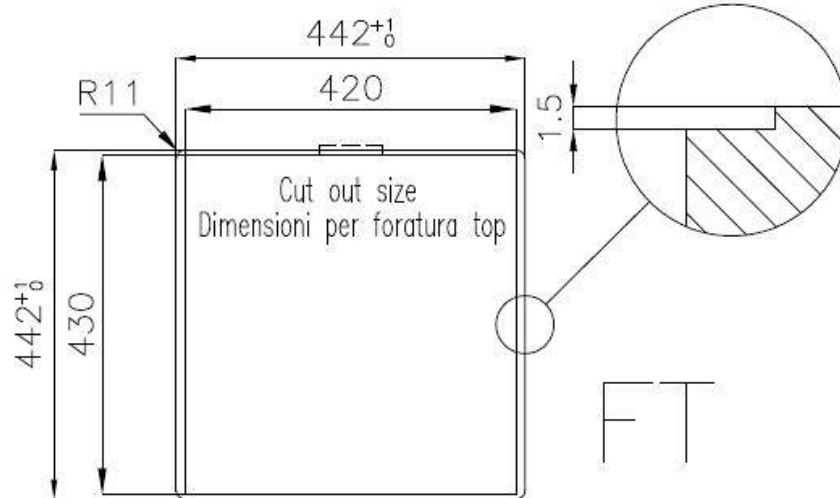
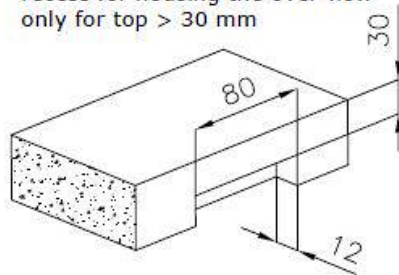
**高厚度** 1mm厚的钢。相当大的厚度，保证了最大的坚固性和耐用性。



## Lavello / Sink cod. 3356/050

intaglio per il troppo-pieno  
solo con top > 30 mm

recess for housing the over-flow  
only for top > 30 mm



## OPTIONAL ACCESSORIES



**HPDE Twin 砧板**  
8644 101



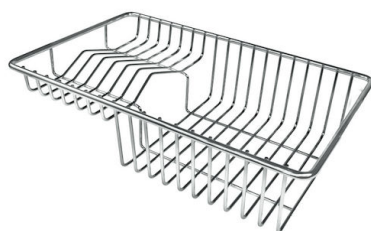
**HPDE 砧板**  
8657 001



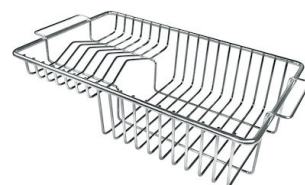
**不锈钢篮**  
8612 000



**不锈钢背板**  
8100 154



**不锈钢背板**  
8100 303  
\* 仅与附件结合使用 8644 101



**不锈钢背板**  
8100 201



**玻璃砧板**  
8631 300



**白托盘**  
8153 100

## OPTIONAL AUTOMATIC WASTE FITTINGS



**Milano 自动下水器 Space**  
8407 115



**自动下水 - PM**  
8407 113



**自动下水器 Space - PA**  
8407 108



**自动下水器 Space - PL**  
8407 117



**自动下水器 Space - PP**  
8407 116



**自动下水器 Space - PE**  
8407 109